



# 250 E

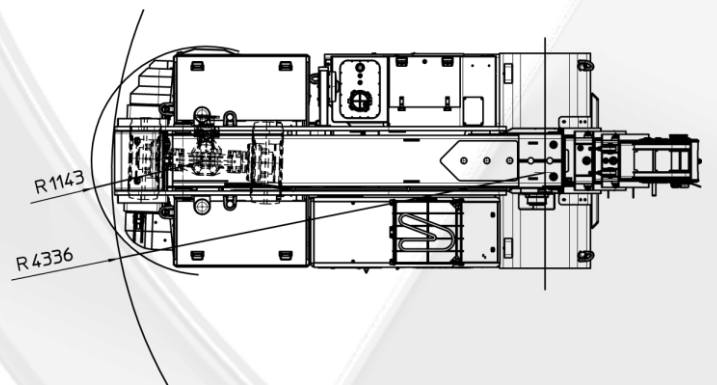
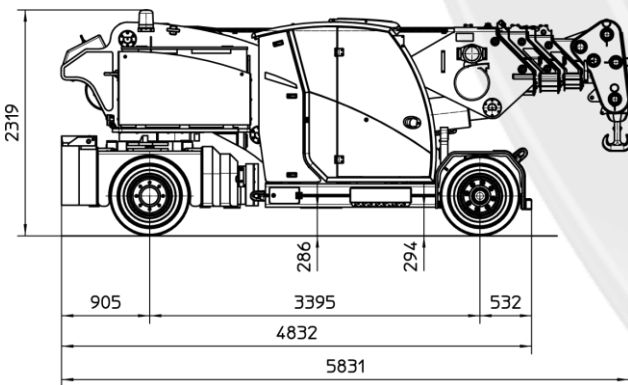
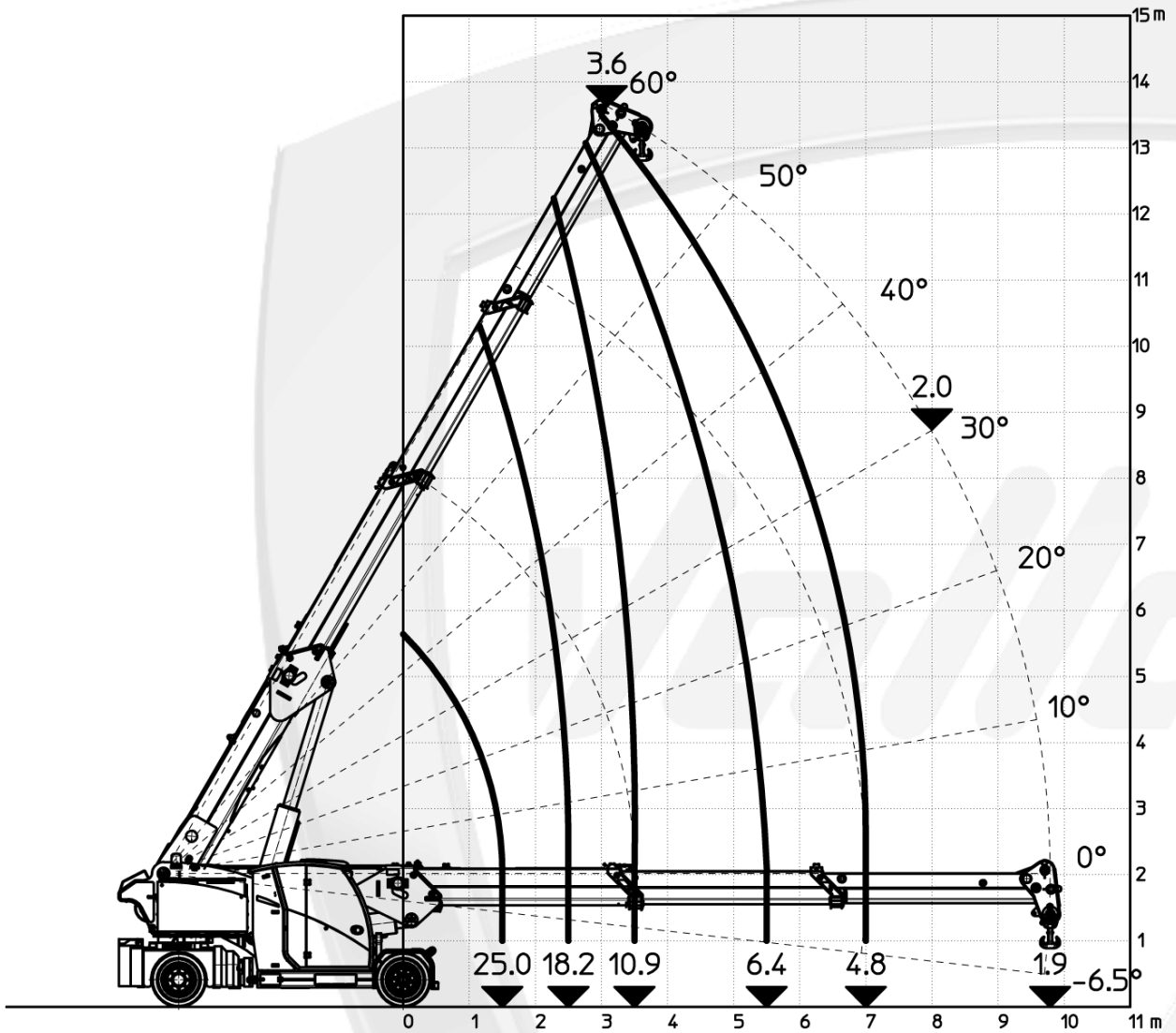
Gru semovente con operatore a bordo



## CARATTERISTICHE

PORTATA MAX 25.000 kg  
SBRACCIO MAX 9.79 m  
ANGOLO MAX DEL BRACCIO 60°  
ANGOLO MIN DEL BRACCIO -6,5°  
MASSA 24.200 kg  
ZAVORRE REMOVIBILI 4.740 kg  
CONFORMITÀ 2006/42 CE; 2014/30 CE;  
2014/35 CE; 2000/14 CE; EN 13000

<b>TELAIO</b>	Struttura portante a 6 ruote realizzata in acciaio, con contrappesi interni, cabina chiusa di serie
<b>RUOTE</b>	Anteriori: n°4 ruote superelastiche 355/65 - R15" Posteriori: n°2 ruote superelastiche 355/65 - R15"
<b>TRAZIONE</b>	Posteriore tramite ponte differenziale con riduttore Alimentato da motore elettrico AC – 30 kW controllato tramite inverter
<b>IMPIANTO IDRAULICO</b>	Alimentato con elettropompa AC – 33 kW controllata tramite inverter
<b>FRENI</b>	N°4 a tamburo sull'asse anteriore N°2 a tamburo sull'asse posteriore
<b>STERZO</b>	Asse posteriore sterzante tramite motore idraulico (idroguida) montato su ralla
<b>BRACCIO</b>	Realizzato in acciaio di alta qualità, composto da quattro elementi: braccio base e tre sezioni telescopiche con sfilamento idraulico proporzionale.
<b>ALIMENTAZIONE</b>	Elettrica
<b>BATTERIA</b>	96V - 1120 Ah
<b>COMANDI PARTE AEREA</b>	Tramite joystick CAN-us posizionato in cabina
<b>COMANDI AVANZAMENTO</b>	Tramite pedali e volante in cabina
<b>DISPOSITIVI DI SICUREZZA</b>	Sistema elettronico di limitazione del carico (LMI), con display per visualizzazione del carico e posizione del braccio
<b>ACCESSORI OPZIONALI</b>	Verricello idraulico, jib manuale o idraulico, radiocomando a distanza, ruote anti traccia, forche idrauliche autolivellanti, rabbocco automatico batteria, carica batterie a bordo, pianale di carico



**Valla**  
MANITEX

VALLA MANITEX SRL  
Via Leonardo da Vinci 12  
29016 - Cortemaggiore (PC) - ITALY

PHONE: +39 0523 256411  
EMAIL: info@valla.com  
SITE: www.valla.com