



# 75 E

Gru semovente con operatore a bordo

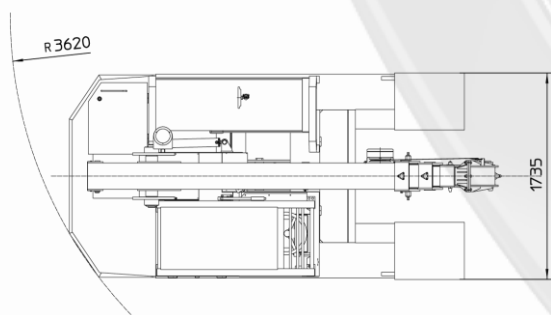
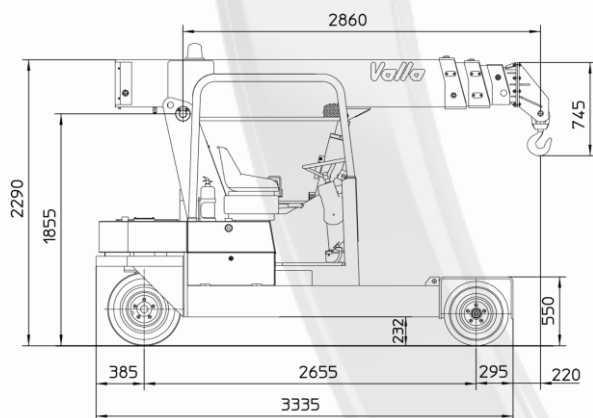
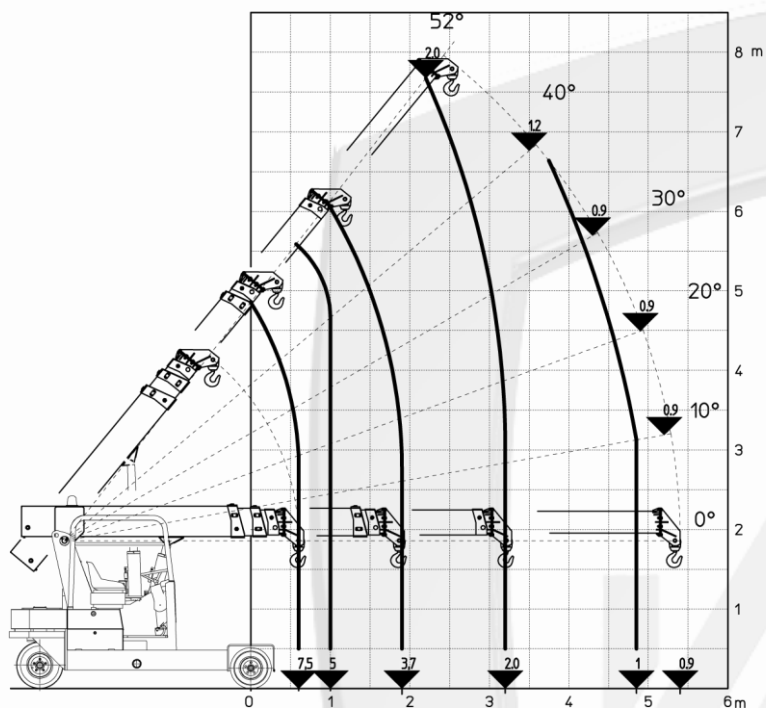


## CARATTERISTICHE

PORTATA MAX 7.500 kg  
SBRACCIO MAX 5,4 m  
ANGOLO MAX DEL BRACCIO 52°  
ANGOLO MIN DEL BRACCIO 0°  
MASSA 6.100 kg  
CONFORMITÀ 2006/42 CE; 2014/30  
CE; 2014/35 CE; 2000/14 CE; EN 13000

<b>TELAIO</b>	Struttura portante a 6 ruote realizzata in acciaio, contrappesi interni
<b>RUOTE</b>	Anteriori: n°4 ruote superelastiche 21x8 – R9” Posteriori: n°2 ruote superelastiche 6,5 – R10”
<b>TRAZIONE</b>	Posteriore tramite ponte differenziale con riduttore alimentato da motore elettrico DC – 8 kW
<b>IMPIANTO IDRAULICO</b>	Alimentato con pompa DC – 5 kW pressione massima 190 bar
<b>FRENI</b>	N°2 a disco sull’asse anteriore N°2 a tamburo sull’asse posteriore
<b>STERZO</b>	Asse posteriore sterzante tramite cilindro idraulico tra gruppo trazione e telaio
<b>BRACCIO</b>	Realizzato in acciaio di alta qualità, composto da quattro elementi: braccio base e tre sezioni telescopiche con sfilamento idraulico sequenziale.
<b>ALIMENTAZIONE</b>	Elettrica
<b>BATTERIA</b>	48V - 575 Ah
<b>COMANDI PARTE AEREA</b>	Tramite joystick elettroidraulico in cabina
<b>COMANDI AVANZAMENTO</b>	Tramite pedali e volante in cabina
<b>DISPOSITIVI DI SICUREZZA</b>	Sistema elettronico di limitazione del carico (LMI), con display per visualizzazione del carico e posizione del braccio
<b>ACCESSORI OPZIONALI</b>	Verricello idraulico, Jib ad inclinazione meccanica, Jib brandeggiabile idraulicamente, radiocomando parte aerea, ruote antitraccia, sollevatore a catena, rabbocco automatico batteria, carica batterie a bordo, pianale di carico, cabina chiusa

I valori riportati possono variare a seconda della configurazione della macchina. I valori indicati possono cambiare in qualunque momento senza preavviso



Asse posteriore con ponte differenziale basculante, per un utilizzo sicuro anche su pavimentazioni non perfettamente livellate



Asta disponibilità di accessori per l'efficace gestione di una ampia gamma di applicazioni

**Valla**  
MANITEX

VALLA MANITEX SRL  
Via Leonardo da Vinci 12  
29016 - Cortemaggiore (PC) - ITALY

PHONE: +39 0523 256411  
EMAIL: info@valla.com  
SITE: www.valla.com