



90 E

Gru semovente con operatore a bordo

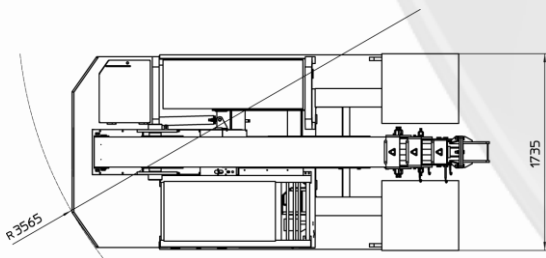
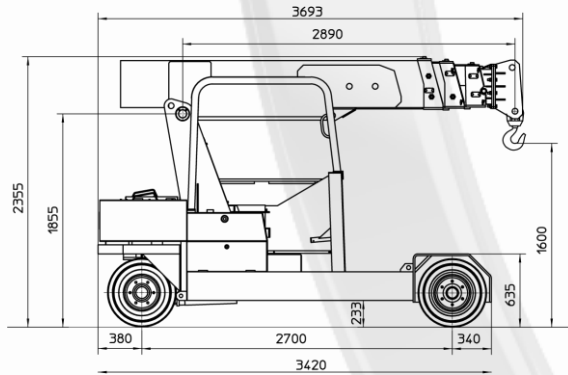
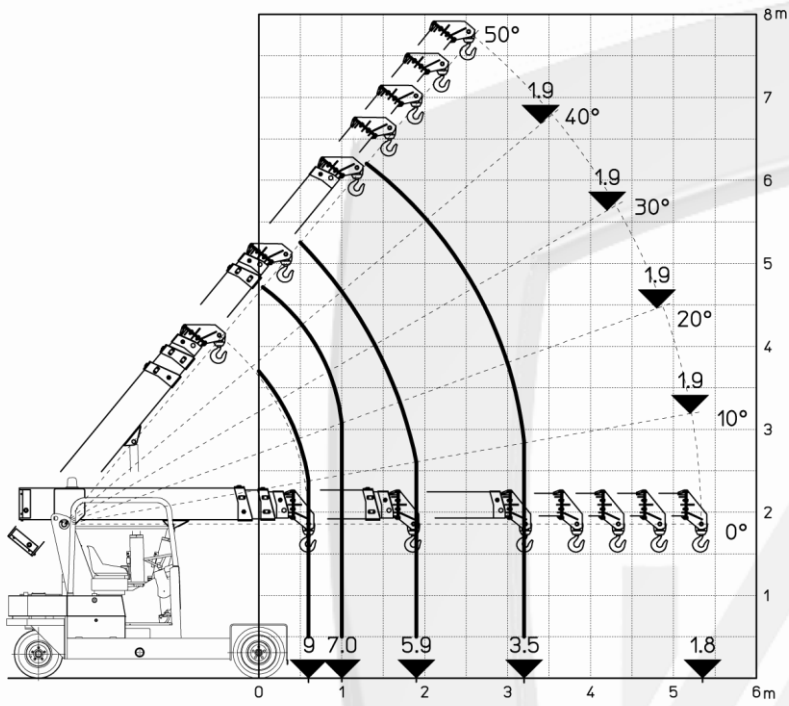


CARATTERISTICHE

PORTATA MAX 9.000 kg
SBRACCIO MAX 5,35 m
ANGOLO MAX DEL BRACCIO 50°
ANGOLO MIN DEL BRACCIO -4°
MASSA 9.000 kg
CONFORMITÀ 2006/42 CE; 2014/30 CE;
 2014/35 CE; 2000/14 CE; EN 13000

TELAIO	Struttura portante a 6 ruote realizzata in acciaio, contrappesi interni
RUOTE	Anteriori: n°4 ruote superelastiche 23x9 – R10” Posteriori: n°2 ruote superelastiche 23x10 – R12”
TRAZIONE	Posteriore tramite ponte differenziale con riduttore alimentato da motore elettrico AC – 10 kW
IMPIANTO IDRAULICO	Alimentato con pompa DC – 5 kW pressione massima 190 bar
FRENI	N°2 a tamburo sull’asse anteriore N°2 a tamburo sull’asse posteriore
STERZO	Asse posteriore sterzante tramite cilindro idraulico tra gruppo trazione e telaio
BRACCIO	Realizzato in acciaio di alta qualità, composto da quattro elementi: braccio base e tre sezioni telescopiche con sfilamento idraulico sequenziale.
ALIMENTAZIONE	Elettrica
BATTERIA	48V - 700 Ah
COMANDI PARTE AEREA	Tramite joystick elettroidraulico in cabina
COMANDI AVANZAMENTO	Tramite pedali e volante in cabina
DISPOSITIVI DI SICUREZZA	Sistema elettronico di limitazione del carico (LMI), con display per visualizzazione del carico e posizione del braccio
ACCESSORI OPZIONALI	Verricello idraulico, Jib ad inclinazione meccanica, Jib brandeggiabile idraulicamente, forche idrauliche autolivellanti, radiocomando parte aerea, ruote antitraccia, sollevatore a catena, rabbocco automatico batteria, carica batterie a bordo, pianale di carico, cabina chiusa.

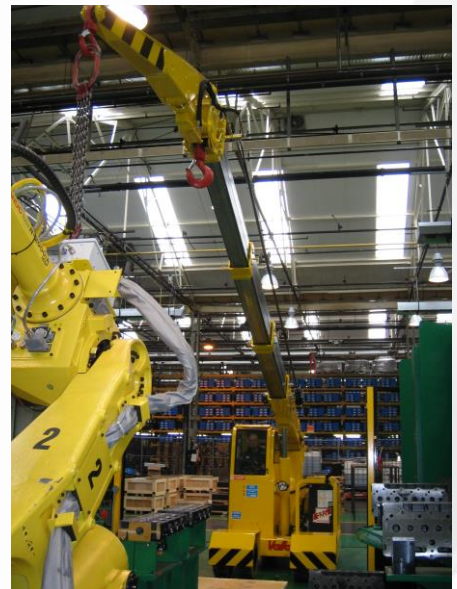
I valori riportati possono variare a seconda della configurazione della macchina. I valori indicati possono cambiare in qualunque momento senza preavviso



Sollevatore a catena disponibile come accessorio



Prolunga brandeggiabile idraulicamente disponibile come accessorio



Vasta disponibilità di accessori per l'efficace gestione di una ampia gamma di applicazioni

Valla
MANITEX

VALLA MANITEX SRL
Via Leonardo da Vinci 12
29016 - Cortemaggiore (PC) - ITALY

PHONE: +39 0523 256411
EMAIL: info@valla.com
SITE: www.valla.com