



120 E

Chariot grue à conducteur porté

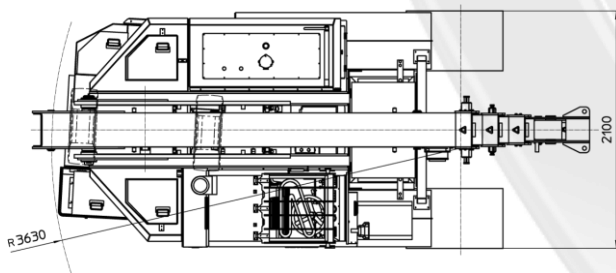
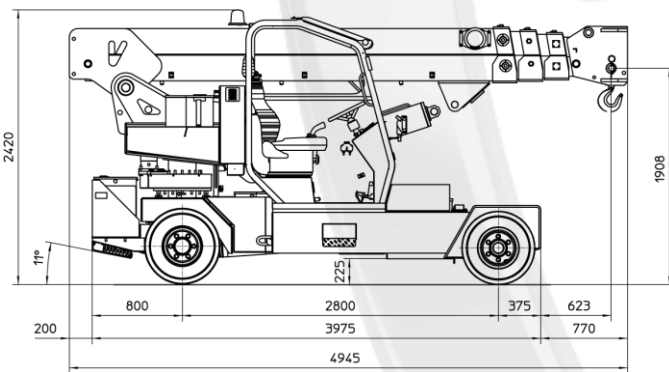
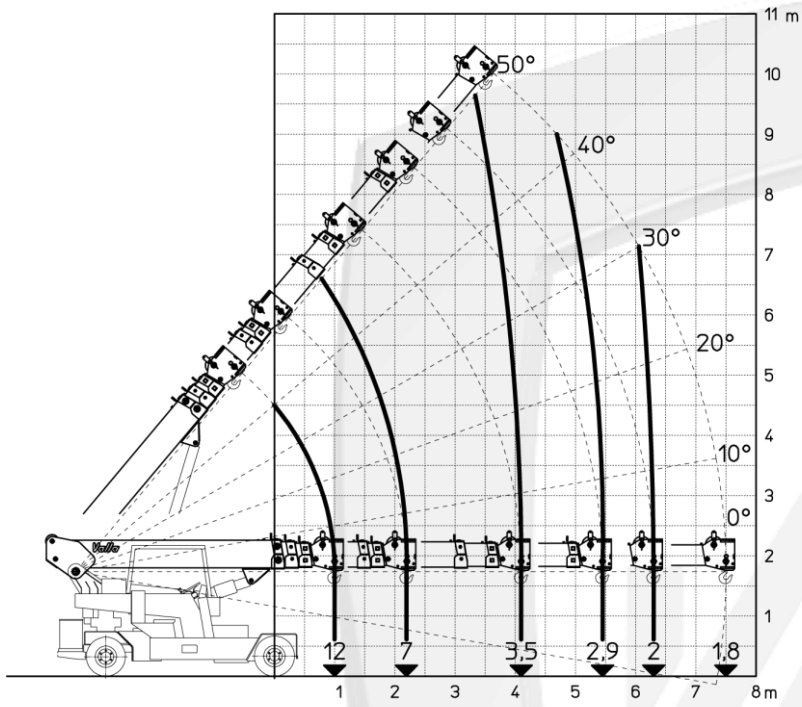


CARACTÉRISTIQUES

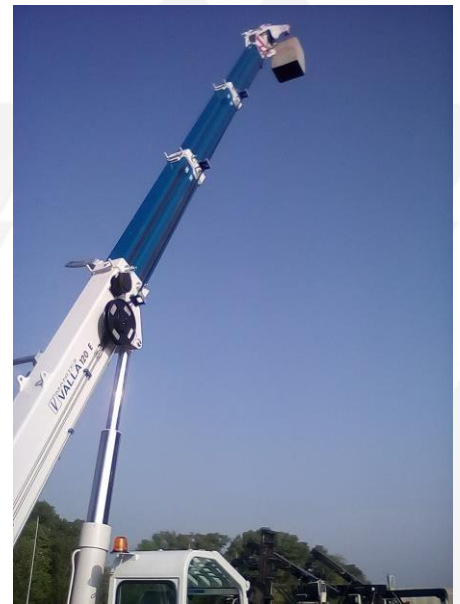
CHARGE MAXIMALE 12000 kg
 DEPOT MAXIMALE 7,5 m
 ANGLE MAXIMUM DU BRAS 50°
 MIN BOOM ANGLE -10°
 POIDS 14000 kg
 CONFORMITÉ 2006/42 CE; 2014/30 CE;
 2014/35 CE; 2000/14 CE; EN 13000

CHASSIS	Structure portante à 6 roues réalisée en acier avec contrepoids intérieurs
ROUES	Antérieurs: n°4 roues super élastiques 7.00 – R12” Postérieurs: n°2 roues super élastiques 27 x 10 – R12”
TRACTION	Postérieur avec pont différentiel avec réducteur alimenté par moteur électrique DC - 12 kW
CIRCUIT HYDRAULIQUE	Alimenté avec pompe DC – 16 kW pression maximale 220 bar
FREINS	N°2 à tambour sur l’axe antérieur N°2 à tambour sur l’axe postérieur
DIRECTION	Axe postérieur de direction avec moteur hydraulique (hydro guide)
BRAS	Réalisé en acier de haute qualité, composé par quatre éléments : bras de base et trois sections télescopiques avec extraction hydraulique séquentiel
ALIMENTATION	Electrique
BATTERIE	72V – 820 Ah
COMMANDES PARTIE AERIENNE	Avec joystick électrohydraulique dans la cabine
COMMANDES DE CONDUITE	Avec pédale et volant dans la cabine.
DISPOSITIFS DE SECURITÉ	Système électronique de limitation de la charge (LMI) avec display pour visualiser la charge et la position du bras
ACCESSOIRES	Treuil hydraulique, Jib à inclination mécanique, Jib tournable hydrauliquement, radiocommande partie aérienne, élévateur à chaînes, roues non-marquage, fourches hydrauliques, apponts automatique de la batterie, chargeur de batterie à bord, plate-forme de chargement, cabine fermée

Les valeurs indiquées peuvent changer selon la configuration de la grue à tout moment



Rallonge hydraulique tournable inclinable sur le coté, disponible comme accessoire



Bras télescopique capable de rejoindre hauteurs jusqu'à 10 m



Large disponibilité d'accessoires pour une gestion efficace d'une vaste gamme d'applications

Valla
MANITEX

VALLA MANITEX SRL
Via Leonardo da Vinci 12
29016 - Cortemaggiore (PC) - ITALY

PHONE: +39 0523 256411
EMAIL: info@valla.com
SITE: www.valla.com