



# 250 E

## Chariot grue à conducteur porté

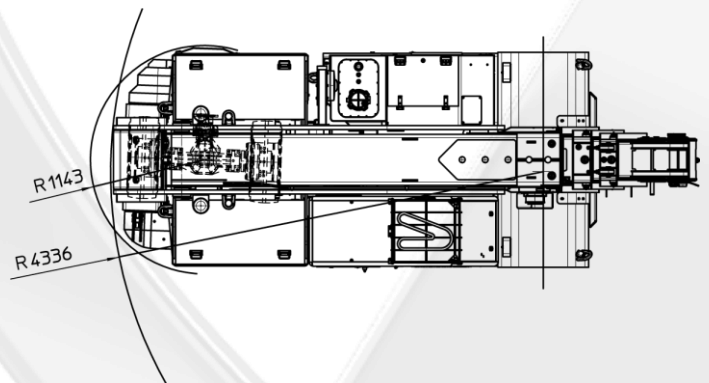
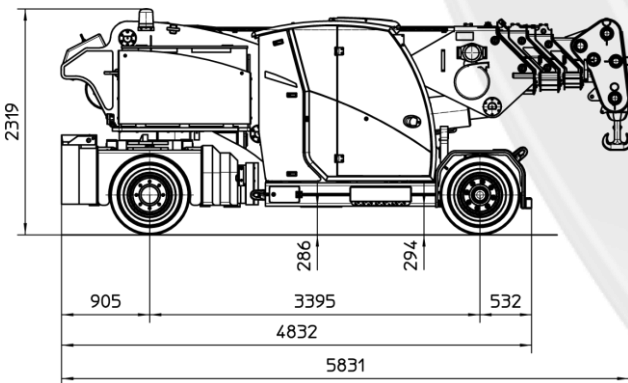
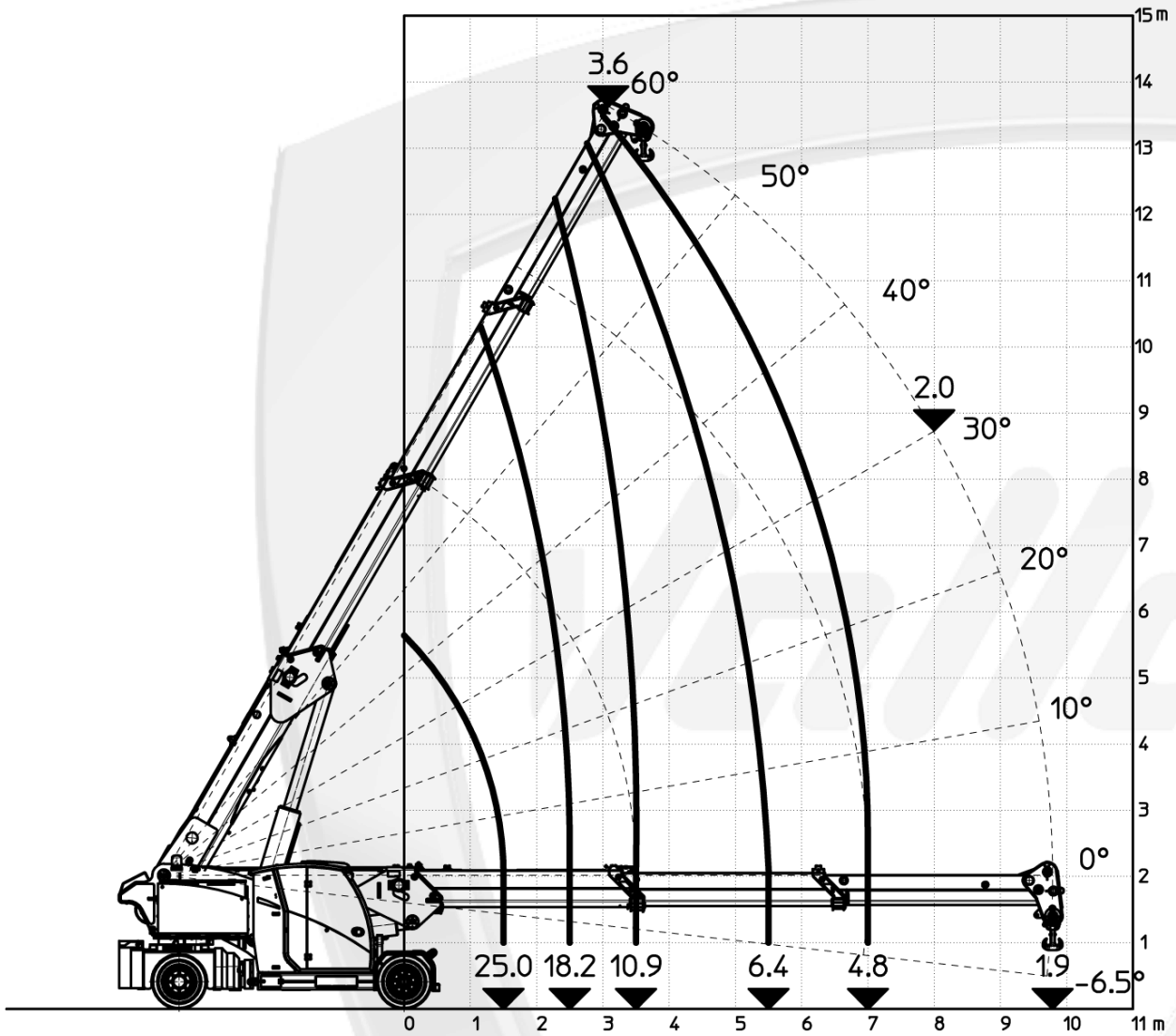


### CARACTÉRISTIQUES

CHARGE MAXIMALE 25000 kg  
 DEPOT MAXIMALE 9,79 m  
 ANGLE MAXIMUM DU BRAS 60°  
 MIN BOOM ANGLE -6,5°  
 POIDS 24200 kg  
 LEST DÉTACHABLE 4.740 kg  
 CONFORMITÉ 2006/42 CE; 2014/30 CE;  
 2014/35 CE; 2000/14 CE; EN 13000

<b>CHASSIS</b>	Structure portante à 6 roues réalisée en acier avec contrepoids intérieurs, cabine fermée
<b>ROUES</b>	Antérieurs: n°4 roues super élastiques 355/65-R15" Postérieur: n°2 roues super élastiques 355/65-R15"
<b>TRACTION</b>	Postérieur avec pont différentiel avec réducteur alimenté par moteur électrique AC – 30 kW contrôlé avec inverter
<b>CIRCUIT HYDRAULIQUE</b>	Alimenté avec électropompe AC – 33 kW contrôlé avec inverter
<b>FREINS</b>	N°4 à tambour sur l'axe antérieur N°2 à tambour sur l'axe postérieur
<b>DIRECTION</b>	Axe postérieur de direction avec moteur hydraulique (hydro-guide)
<b>FLECHE</b>	Réalisé en acier de haute qualité, composé par quatre éléments : bras de base et trois sections télescopiques avec extraction hydraulique proportionnelle
<b>ALIMENTATION</b>	Electrique.
<b>BATTERIE</b>	96V – 1120 Ah
<b>COMMANDES PARTIE FLECHE</b>	Avec joystick CAN-Bus dans la cabine
<b>COMMANDES DE CONDUITE</b>	Avec pédale et volant dans la cabine
<b>DISPOSITIFS DE SECURITÉ</b>	Dispositif électronique indicateur et limiteur du moment de la charge (LMI). Dispositif indiquant: charge soulevée, charge maxi solvable, pourcentage de basculement, rayon opérationnel, angle, télescopie et témoins lumineux sur l'état opératif
<b>ACCESSOIRES</b>	Treuil hydraulique, rallonge mécanique, rallonge à inclinaison hydraulique, radiocommande sur la flèche, roues non-marquage, fourches hydrauliques, remplissage automatique de la batterie, chargeur de batterie à bord, plate-forme de chargement

Les valeurs indiquées peuvent changer selon la configuration de la grue à tout moment



**Valla**  
MANITEX

VALLA MANITEX SRL  
Via Leonardo da Vinci 12  
29016 - Cortemaggiore (PC) - ITALY

PHONE: +39 0523 256411  
EMAIL: info@valla.com  
SITE: www.valla.com