



50 E

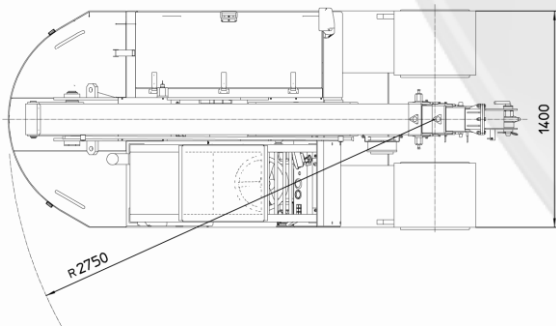
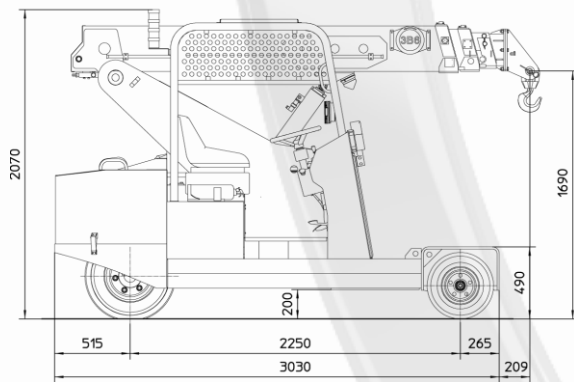
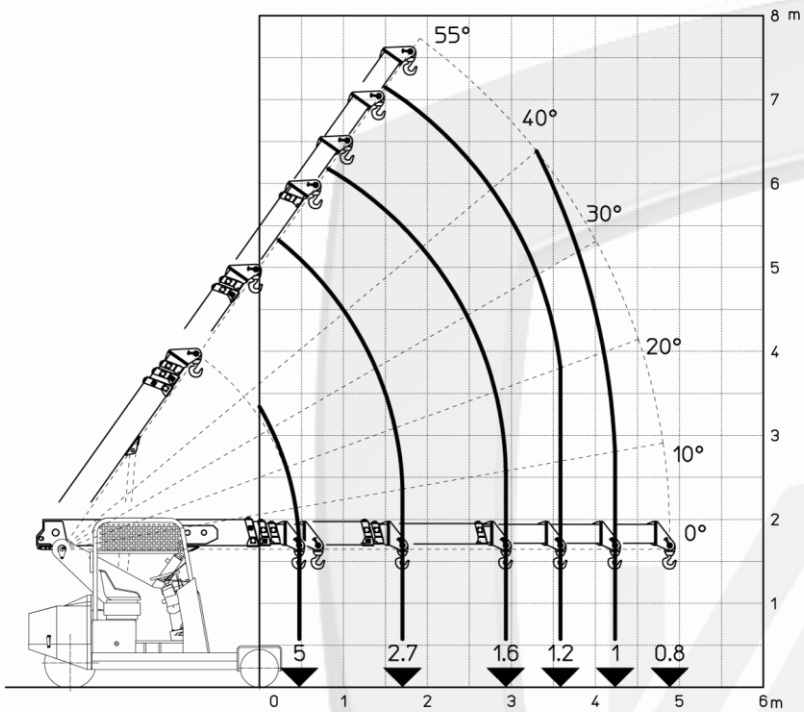
Gru semovente con operatore a bordo



CARATTERISTICHE

PORTATA MAX 5.000 kg
SBRACCIO MAX 4,88 m
ANGOLO MAX DEL BRACCIO 55°
ANGOLO MIN DEL BRACCIO 0°
MASSA 5.500 kg
CONFORMITÀ 2006/42 CE; 2014/30 CE;
2014/35 CE; 2000/14 CE; EN 13000

TELAIO	Struttura portante a 5 ruote realizzata in acciaio, contrappesi interni
RUOTE	Anteriori: n°4 ruote superelastiche 16x7 – R8” Posteriori: n°1 ruota superelastica 23x10 – R12”
TRAZIONE	Posteriore tramite motore elettrico DC – 7 kW
IMPIANTO IDRAULICO	Alimentato con elettropompa DC – 5 kW pressione massima 210 bar
FRENI	N°1 a tamburo sulla ruota posteriore
STERZO	Asse posteriore sterzante tramite motore idraulico (idroguida) montato su ralla
BRACCIO	Realizzato in acciaio di alta qualità, composto da quattro elementi: braccio base e tre sezioni telescopiche con sfilamento idraulico sequenziale.
ALIMENTAZIONE	Elettrica
BATTERIA	48V - 575 Ah
COMANDI PARTE AEREA	Tramite distributore a leve proporzionale in cabina
COMANDI AVANZAMENTO	Tramite pedali e volante in cabina
DISPOSITIVI DI SICUREZZA	Sistema elettronico di limitazione del carico (LMI), con display per visualizzazione del carico e posizione del braccio
ACCESSORI OPZIONALI	Verricello idraulico, prolunga meccanica, prolunga brandeggiabile idraulicamente, radiocomando parte aerea, ruote antitraccia, sollevatore a catena, rabbocco automatico batteria, carica batterie a bordo, pianale di carico, cabina chiusa.



Ruota sterzante posteriore con 180° di rotazione per la massima manovrabilità



Cabina operatore con comandi ergonomici e display digitale per sistema di limitazione del carico



Vasta disponibilità di accessori per l'efficace gestione di una ampia gamma di applicazioni



VALLA MANITEX SRL
Via Leonardo da Vinci 12
29016 - Cortemaggiore (PC) - ITALY

PHONE: +39 0523 256411
EMAIL: info@valla.com
SITE: www.valla.com